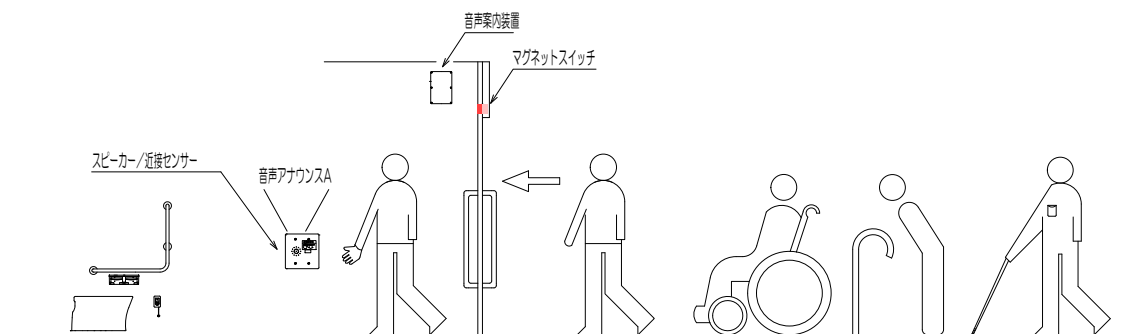


【多目的トイレ音声案内 簡易操作説明 IS-110L1】

■操作方法

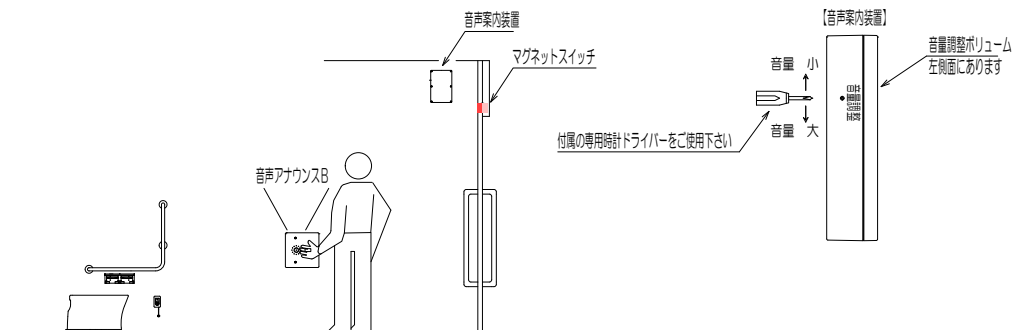
- 1、扉を開けて多目的トイレ内に入って下さい。扉を開けると扉に取付けたマグネットスイッチが「ON」して、スピーカーから音声アナウンスAがアナウンスされる事をご確認ください。
音声アナウンスAのアナウンス音量が適当かご確認ください。尚、音声アナウンスAは扉が開まる時のみ流れます。



- 2、スピーカー/近接センサーへ手の平を近づけて下さい（10cm以内）スピーカーから各設置場所の音声アナウンスBがアナウンスされる事をご確認ください。

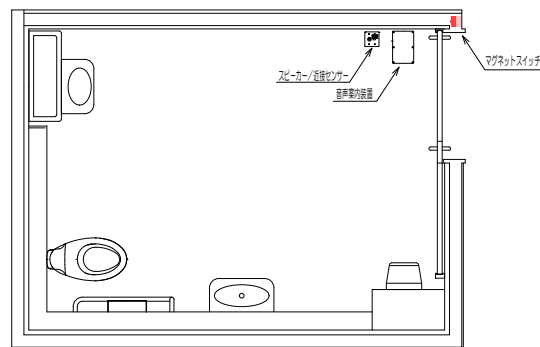
この時にも音声アナウンスBのアナウンス音量が適当かご確認ください。

最後に音声アナウンスA及びBの両方の音声案内を聞き、適当に成るように音声案内装置の左側面にある、音量調整ボリュームを専用の時計ドライバーで調整をお願い致します。



■音声アナウンス 例

- A：♫ 多目的トイレです。ドアの鍵は取っ手、下にあります。音声付近に手の平を近づけると詳しい説明を致します。
- B：♫ 洋式便器は前方左奥に。便座に座った状態で、ペーパーホルダーは右、横手すりの下に、手すりの上にウォシュレットリモコン、左隣に水洗押しボタン、右足元、床から30cmの所にも非常呼出しボタンがあります。
入口入って、右奥にオストメイト、左壁中央に手洗い台、その左隣にジェットタオルがあります。音声に手の平を近づけることで、案内を繰り返します。



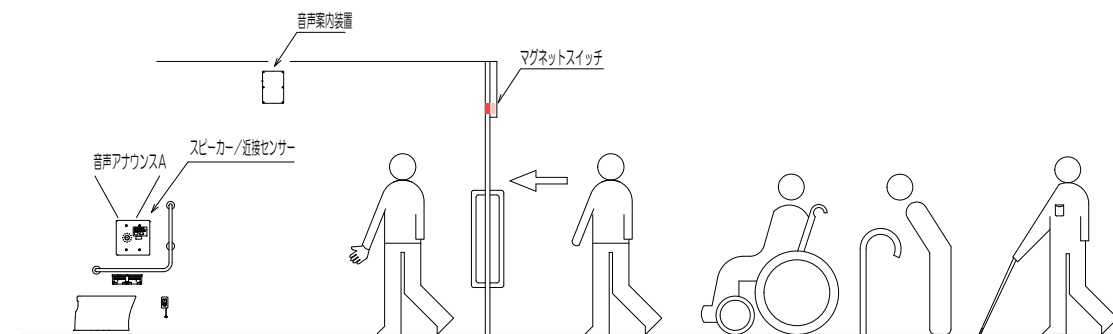
■ご注意

- 音量調整は専用の時計ドライバーで調整してご使用下さい。サイズが合わない工具を使用すると、回転部分に負担をかけ破損する可能性があります。
- スピーカー/近接センサーのセンサー部分（長方形のプラスチック部）に汚れや傷が付かない様にして下さい。
- お手入れは、水拭きなどで柔らかい布を使用して、傷が付かない様に軽くふき取って下さい。

【多目的トイレ音声案内 簡易操作説明 IS-110L2】

■操作方法

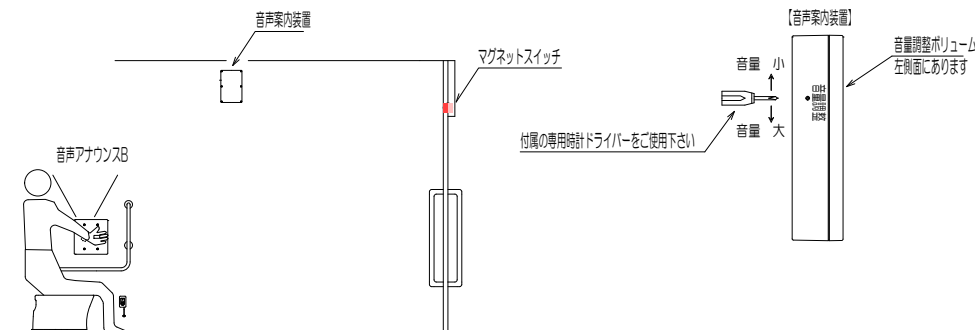
- 1、扉を開けて多目的トイレ内に入って下さい。扉を開けると扉に取付けたマグネットスイッチが「ON」して、スピーカーから音声アナウンスAがアナウンスされる事をご確認ください。
音声アナウンスAのアナウンス音量が適当かご確認ください。尚、音声アナウンスAは扉が開まる時のみ流れます。



- 2、スピーカー/近接センサーへ手の平を近づけて下さい（10cm以内）スピーカーから各設置場所の音声アナウンスBがアナウンスされる事をご確認ください。

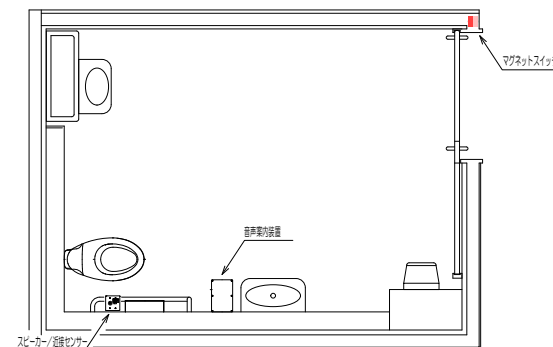
この時にも音声アナウンスBのアナウンス音量が適当かご確認ください。

最後に音声アナウンスA及びBの両方の音声案内を聞き、適当に成るように音声案内装置の左側面にある、音量調整ボリュームを専用の時計ドライバーで調整をお願い致します。



■音声アナウンス 例

- A：♫ 多目的トイレです。水の音のところに横式便座があります。ドアの鍵は取っ手の下にあります。水の音に手のひらをかざすと、詳しい説明が流れます。（波打ち際の、水の音がおおよそ5秒間流れます。）
- B：♫ 便座に座った状態で、ペーパーホルダーは左、横手すりの下に、手すりの上にウォシュレットリモコン、左隣に水洗押しボタン、右足元、床から30cmの所にも非常呼出しボタンがあります。
入口入って、右奥にオストメイト、左壁中央に手洗い台、その左隣にジェットタオルがあります。音声に手の平を近づけることで、案内を繰り返します。



■ご注意

- 音量調整は専用の時計ドライバーで調整してご使用下さい。サイズが合わない工具を使用すると、回転部分に負担をかけ破損する可能性があります。
- スピーカー/近接センサーのセンサー部分（長方形のプラスチック部）に汚れや傷が付かない様にして下さい。
- お手入れは、水拭きなどで柔らかい布を使用して、傷が付かない様に軽くふき取って下さい。