

音声案内装置(赤外線センサー内蔵屋内型)



SUG-180PS II 型 ~~¥58,500円~~ (音声メッセージ費用は別途必要です)

【概要】

屋内のトイレ入口などに取付け、焦電型赤外線センサーが感知すると音声にて案内します。

本装置は、軽量で取付けは簡単、ACアダプタ付きなのでACコンセントに差し込むだけです。

音声の代わりに電子チャイムの場合はメッセージ費用は無料です。

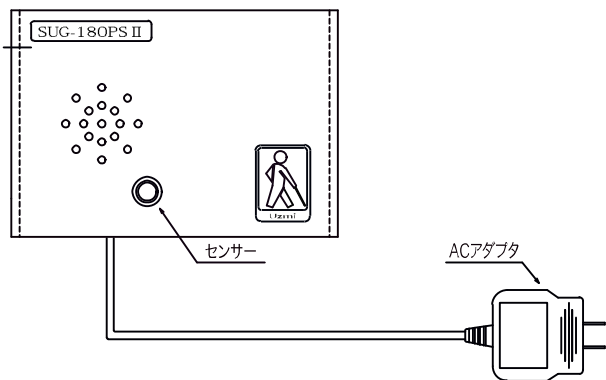
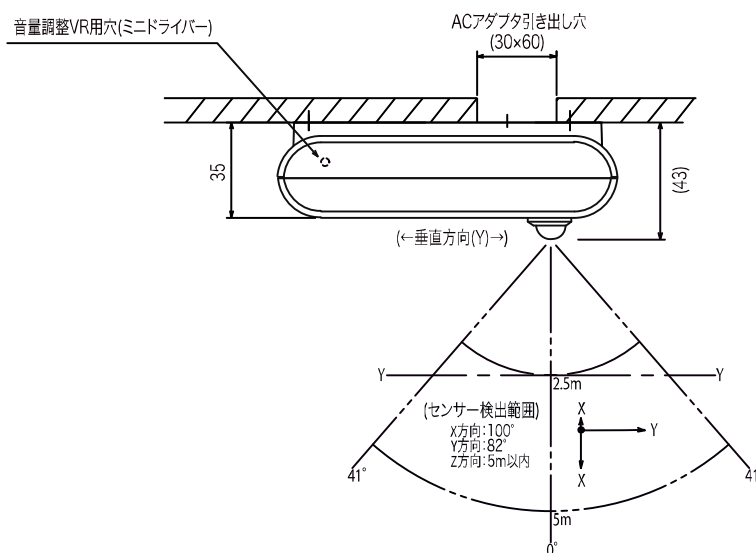
【仕様】

重量	:	約600g
電源	:	AC100V 0.3A (ACアダプタ1.5m付) 背面引き出し
音声出力	:	指定メッセージ内容30秒以内(標準) ※1
スピーカー	:	1.5W 最大2W
音声合成	:	本器に内蔵
センサー	:	ADPCM方式
外観	:	焦電型赤外線センサー
寸法	:	ABS樹脂製(ライトグレー)
設置場所	:	180(W) × 125(H) × 35(D) mm (センサー部除く)
	:	屋内設置用

※1 最大60秒まで可(30秒を越え60秒までの場合は別途費用の追加が必要です)



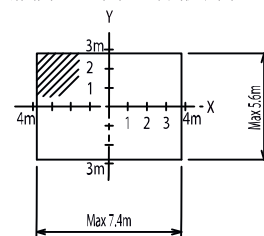
天井取付け参考図



取付け専用金具 (別売品)
SUG-K 型

天井及び壁など取付け時における専用金具
170×114×10mm (SPCCライトグレー)

(X-Y断面図 2.5m位置の床面側範囲



当社のホームページは

ウツミ

検索

本仕様は改良のため、予告なく変更する場合があります

Uzmi
Utsumi Corporation

ウツミ株式会社

本社・福祉機器事業部

〒732-0053 広島市東区若草町 3-24

TEL082-262-4426 FAX082-262-4479

事業部mail uzmi@mx4.tiki.ne.jp

営業部mail masuuzmi@sirius.ocn.ne.jp