

音声案内装置(赤外線センサー内蔵天井埋込み型)

SUG-180PSⅢ 型

(音声メッセージ費用は別途必要)

【概要】

屋内のトイレ入口などの天井に取付け、焦電型赤外線センサーが感知すると音声にて案内します。

本装置は、ACアダプタ付きなのでACコンセントに差し込むだけです。
音声の代わりに電子チャイムの場合はメッセージ費用は無料です。

【仕様】

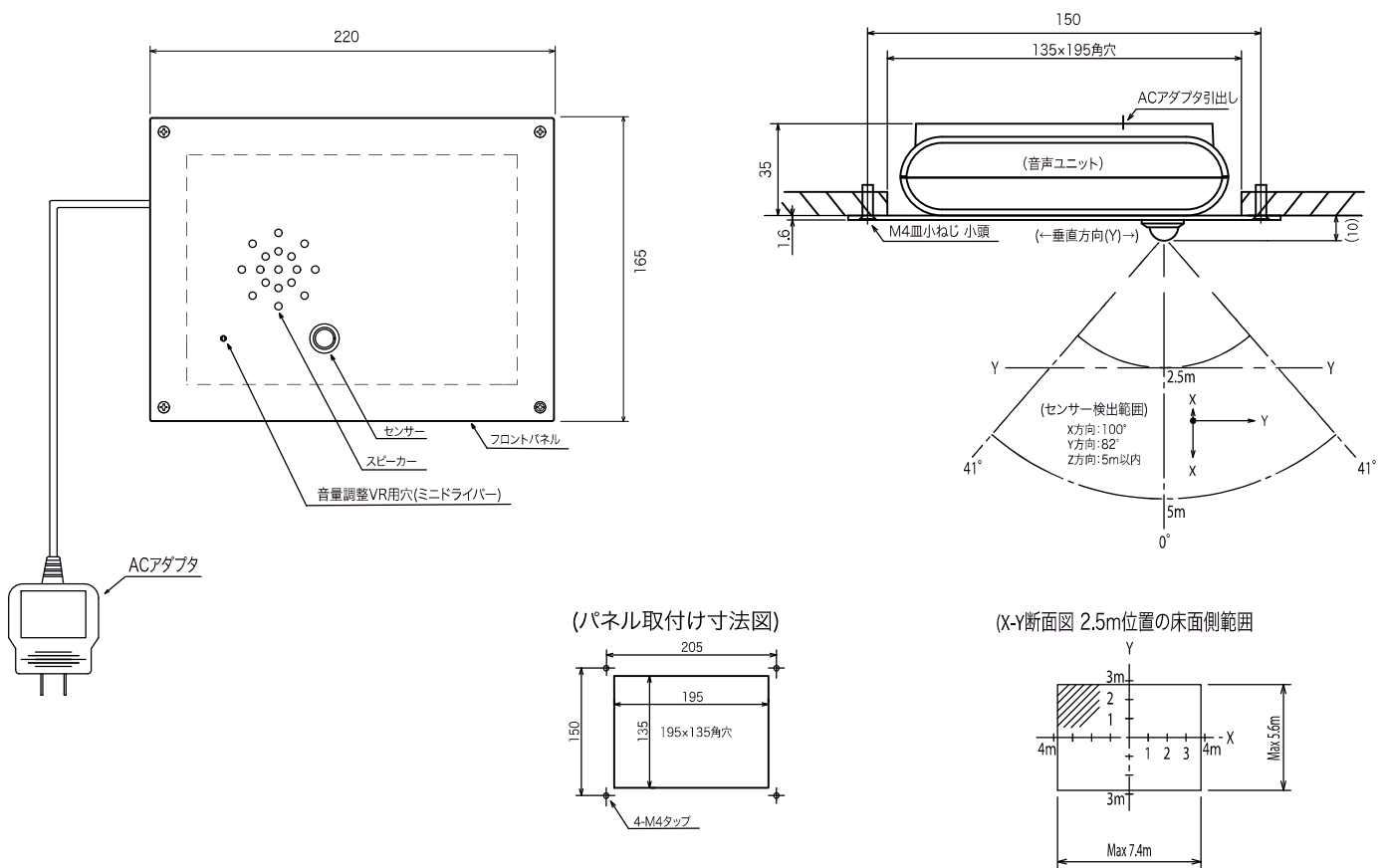
重量	: 約1Kg
電源	: AC100V 0.3A (ACアダプタ1.5m(直引出し) 背面引き出し)
音声出力	: 指定メッセージ内容30秒以内(標準) ※1
スピーカー	: 1.5W 最大2W
音声合成	: 本器に内蔵
センサー	: ADPCM方式
外観	: 焦電型赤外線センサー(内蔵)
寸法	: SUSヘアライン仕上げ(ユニット部樹脂)
設置場所	: 220(W) × 165(H) × 35(D) mm (センサー部除く)
	: 屋内天井埋込み型



フロントパネルのみの写真(ACアダプタがついています)

※1 最大60秒まで可(30秒を越え60秒までの場合は別途費用の追加が必要です)

天井取付け参考図



当社のホームページは

本仕様は改良のため、予告なく変更する場合があります

Uzmi
Utsumi Corporation

ウツミ株式会社

本社・福祉機器事業部

〒732-0053 広島市東区若草町 3-24

TEL082-262-4426 FAX082-262-4479

事業部mail uzmi@mx4.tiki.ne.jp

営業部mail masuuzmi@sirius.ocn.ne.jp