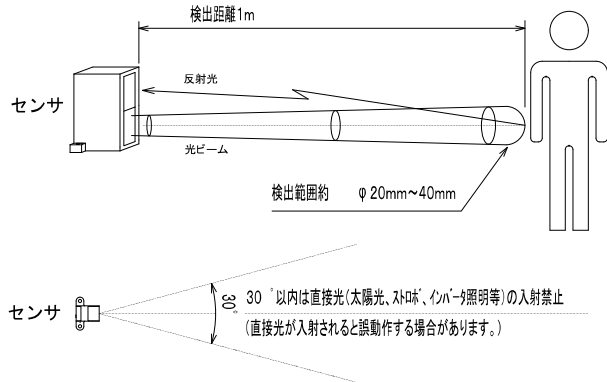
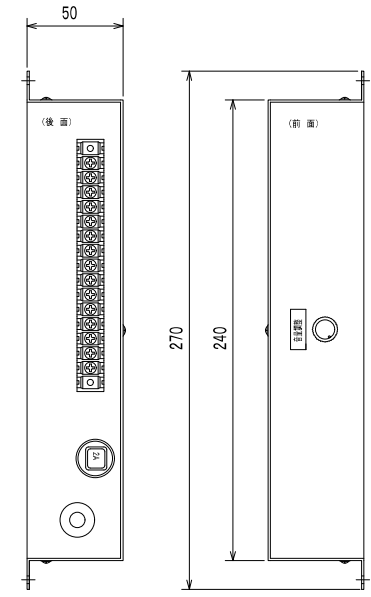
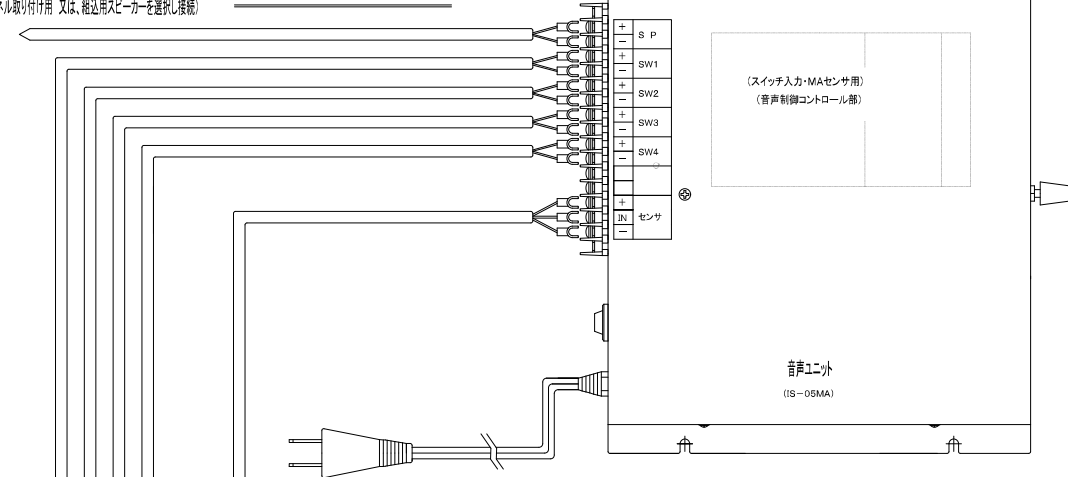


(パネル取り付け用 又は、組込用スピーカーを選択し接続)

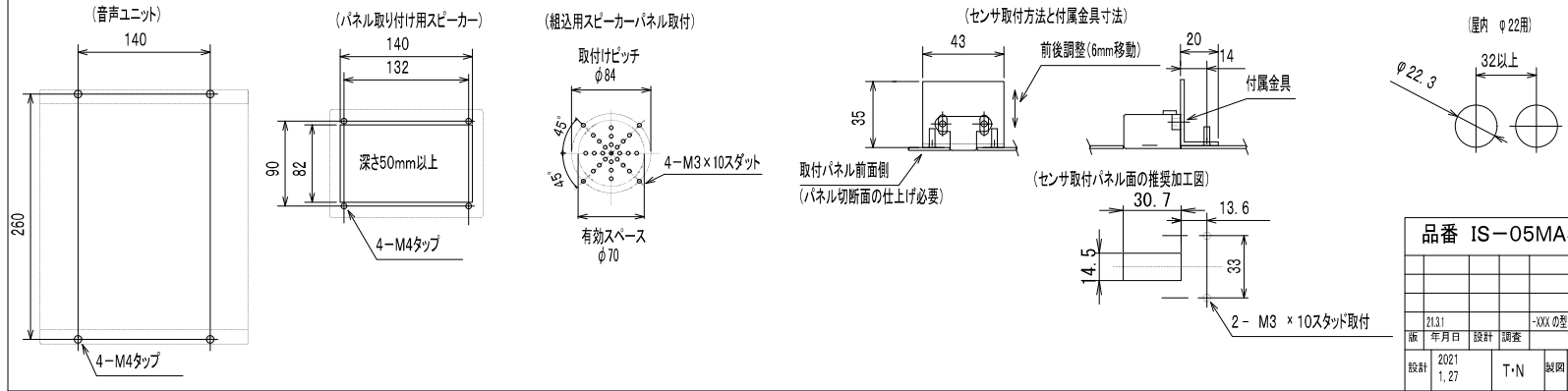
*各ケーブル長は打ち合わせにて決定



音声案内装置 IS-05MASW4-XXX
○ 主要仕様

電源電圧	AC100V	
消費電力	15W以下	
音声機能部	登録時間	MAセンサ用 ROM登録
	スイッチ用	同上(標準 合計4分以内)
	録音再生方式	MAセンサ用 ADPCM方式
	スイッチ用	同上
音声出力	MAセンサ用	8Ω 3Wmax
	スイッチ用	同上
音量調整	MAセンサ用	可変ボリューム
	スイッチ用	同上(共用)
再生動作方法	1、MAセンサが反応すると音声を再生	
	2、各押しボタンスイッチが押されると音声を再生	
	* スイッチの後入力優先再生動作 * オプションにて他の動作方法も可能	
MAセンサ	検出方式	三角測距式
	検出距離	1m
	特長	服の生地、色などに影響されず 検出面の汚れに強い。 限られた範囲内の検知が可能であり 不要な音声の案内を防止できる。
使用環境	-5℃~65℃ 35%~80%RH(結露なき事)	
外部入出力	スピーカー出力	1点
	MAセンサ入力	1点
	スイッチ入力	4点(SW1~SW4)
ケース仕上げ	SPCC製 黒色焼付け塗装	

<各部品取付寸法図>



品番 IS-05MASW4-XXX 屋内用		ホームページ掲載用	
		組込用音声案内装置 構成図	
版	21.31	設計	T-N
年月日	2021.1.27	調整	T-N
設計		製図	
承認		承認	
ウツミ株式会社		21Uzmi-G0589 1/1	